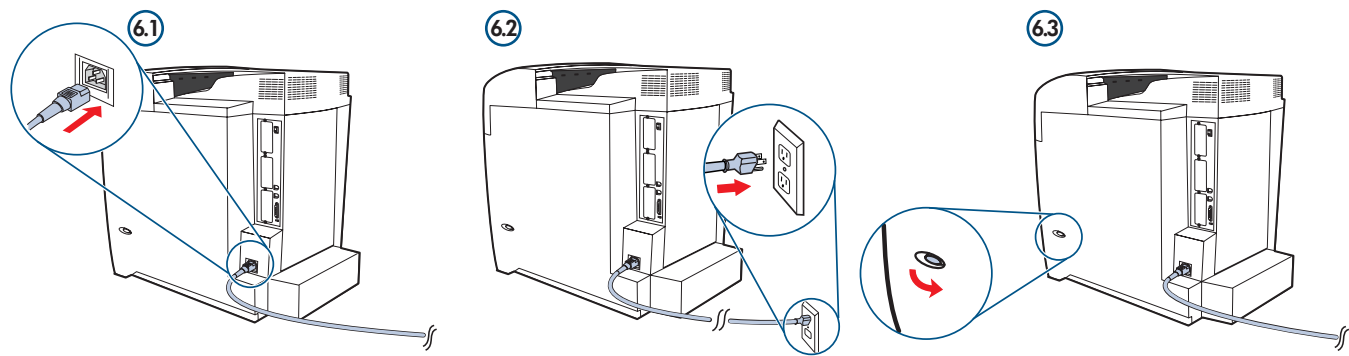
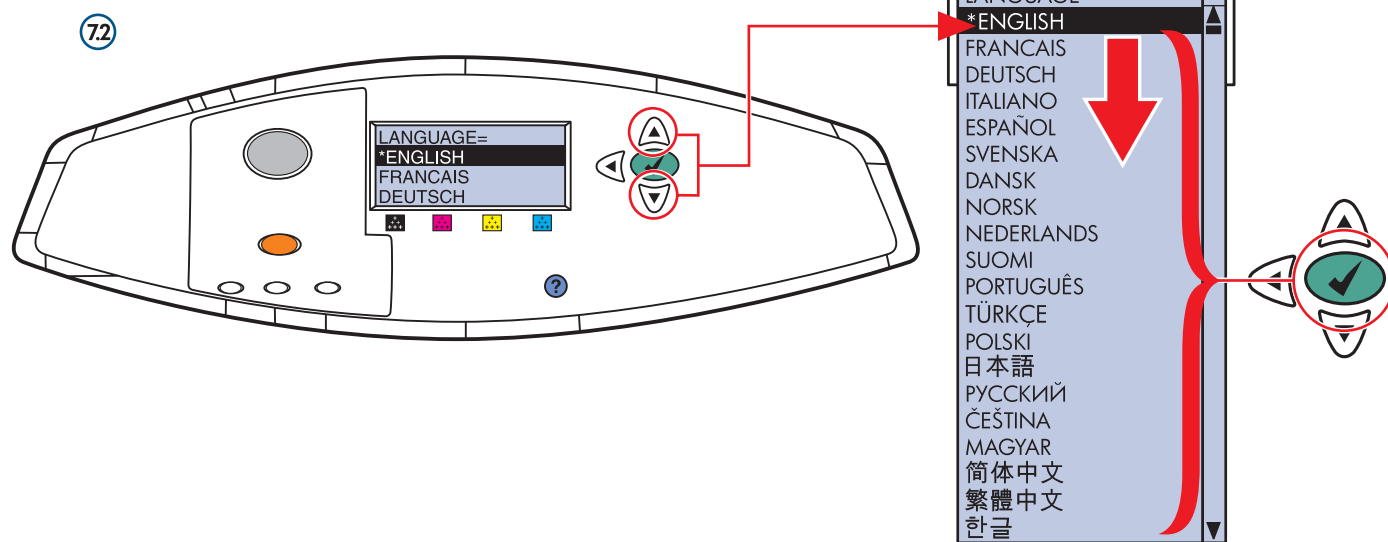
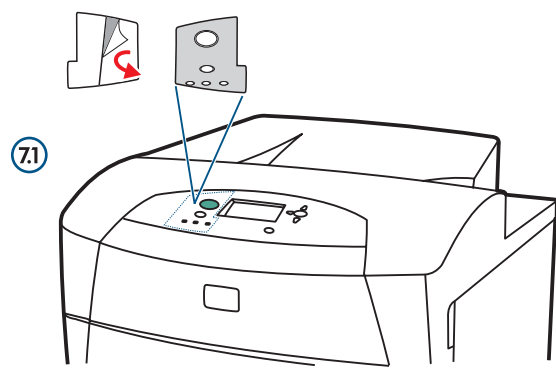


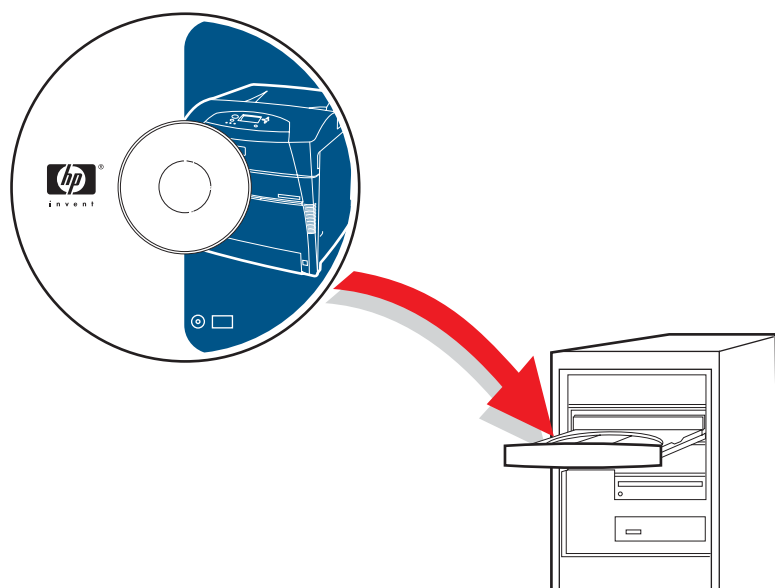
6



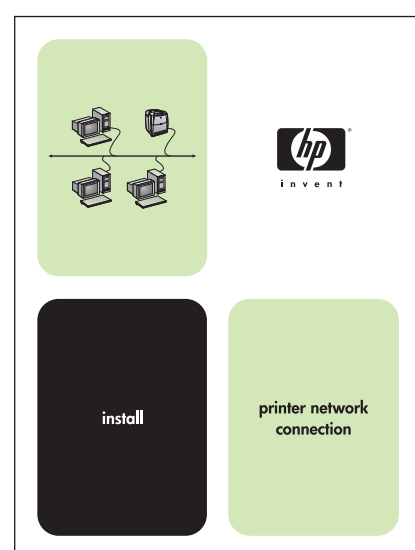
- 7 Change display language (optional)**
Cambie el idioma de la pantalla (opcional)
Modifiez la langue d'affichage (facultatif)
Anzeigesprache ändern (optional)
Modificare la lingua del display (opzionale)
Taal van het display wijzigen (optioneel)
Alteração do idioma do visor (opcional)
 שנה שפת תצוגה (אופציונלי)



- 8 Install software and drivers**
Instale el software y los controladores
Installez le logiciel et les pilotes
Software und Treiber installieren
Installare il software e i driver
Software en stuurprogramma's installeren
Instalar software e drivers
 התקן תוכנה ומנהלי התקנים



- 9 For networking information**
Para obtener información sobre la conexión en red
Informations concernant la mise en réseau
Informationen zur Netzwerkeinbindung
Per informazioni sul collegamento in rete
Networkgegevens
Informações de rede
 למידע אודות רשת



hp color LaserJet
5550, 5550n, 5550dn



start
inicio
démarrage
Inbetriebnahme
avvio
startgids
início
התחלה

lea esto primero

© 2004 Hewlett-Packard Development Company, L.P.

www.hp.com/support/clj5550



Q3713-90955

Copyright Information

© 2004 Copyright Hewlett-Packard Development Company, L.P. Reproduction, adaptation, or translation without prior written permission is prohibited, except as allowed under the copyright laws. The information contained herein is subject to change without notice. The only warranties for HP products and services are set forth in express warranty statements accompanying such products and services. Nothing herein should be construed as constituting an additional warranty. HP shall not be liable for technical or editorial errors or omissions contained herein.
 Part number: Q3713-90955
 Edition 1, 12/2004

FCC Regulations

This equipment has been tested and found to comply with the limits for a Class B digital device, pursuant to Part 15 of the FCC rules. These limits are designed to provide reasonable protection against harmful interference in a residential installation. This equipment generates, uses, and can radiate radio frequency energy. If this equipment is not installed and used in accordance with the instructions, it may cause harmful interference to radio communications. However, there is no guarantee that interference will not occur in a particular installation. If this equipment does cause harmful interference to radio or television reception, which can be determined by turning the equipment off and on, the user is encouraged to try to correct the interference by one or more of the following measures:
 · Reorient or relocate the receiving antenna.
 · Increase separation between equipment and receiver.
 · Connect equipment to an outlet on a circuit different from that to which the receiver is located.
 · Consult your dealer or an experienced radio/TV technician.

Any changes or modifications to the printer that are not expressly approved by HP could void the user's authority to operate this equipment.

Use of a shielded interface cable is required to comply with the Class B limits of Part 15 of FCC rules.

Informations de copyright

© 2004 Copyright Hewlett-Packard Development Company, L.P. Il est interdit de reproduire, adapter ou traduire ce manuel sans autorisation écrite par écrit, sauf dans les cas permis par les lois régissant les droits d'auteur. Les informations contenues dans ce document sont sujettes à modification sans préavis. Les seules garanties concernant les produits et services HP sont énoncées dans la garantie qui accompagne ces produits et services. Rien en ceci ne devra être interprété comme constituant une garantie supplémentaire. HP ne pourra être tenue pour responsable des erreurs techniques et rédactionnelles ou des omissions présentes dans ce document.
 Référence : Q3713-90955
 Première édition : 12/2004

Règlementations de la FCC

Les tests effectués sur cet équipement ont déterminé qu'il est conforme aux prescriptions des unités numériques de classe B, telles que spécifiées à l'article 15 des normes de la FCC (Commission fédérale des communications). Ces limites sont destinées à assurer une protection suffisante contre les interférences produites dans une installation résidentielle. Cet équipement produit, utilise et peut émettre de l'énergie sous forme de fréquences radio. Si ce matériel n'est pas installé et utilisé conformément aux instructions, il peut causer des interférences nuisibles aux communications radio. Cependant, l'absence d'interférences ne peut pas être garantie dans une installation particulière. Si ce matériel provoque des interférences qui perturbent la réception radio ou télévisée, ce qui peut être vérifié en mettant le matériel sous et hors tension, nous encourageons l'utilisateur à y remédier en appliquant l'une des mesures suivantes :

· Reorientez ou déplacez l'antenne de réception.

· Augmentez la distance séparant l'équipement du récepteur.

· Connectez l'équipement à une prise située sur un circuit différent de celui sur lequel se trouve le récepteur.

· Consultez votre revendeur ou un technicien radio/télévision expérimenté.

Toute modification apportée au produit sans le consentement de HP peut se traduire par la révocation du droit d'exploitation de l'équipement dont jouit l'utilisateur.

Un câble d'interface blindé est requis afin de satisfaire aux stipulations de l'article 15 des réglementations de la FCC sur les appareils de classe B.



Additional information

English See the electronic User Guide on the CD-ROM that came with the printer for more information on the following topics:
 · troubleshooting information
 · important safety notices and regulatory information
 · detailed user instructions
 · setting control panel language
 This information is also available at <http://www.hp.com/clj5550>

Información adicional

Español Consulte la Guía del usuario en formato electrónico incluida en el CD-ROM suministrado con la impresora para obtener más información sobre los siguientes temas:
 · información sobre solución de problemas
 · información importante sobre normativa y avisos de seguridad
 · instrucciones detalladas para el usuario
 · configuración del idioma del panel de control
 Esta información también está disponible en <http://www.hp.com/clj5550>

Informations supplémentaires

Français Pour plus d'informations concernant les rubriques suivantes, reportez-vous au manuel d'utilisation électronique présent sur le CD-ROM livré avec l'imprimante.
 · informations sur le dépannage
 · consignes de sécurité et réglementations importantes
 · instructions détaillées destinées à l'utilisateur
 · paramétrage de la langue du panneau de configuration
 Ces informations sont également disponibles à l'adresse suivante : <http://www.hp.com/clj5550>

Weitere Informationen

Deutsch Weitere Informationen zu den folgenden Themen finden Sie im elektronischen Benutzerhandbuch auf der CD-ROM, die mit dem Drucker geliefert wurde.
 · Fehlerbehebungsinformationen
 · Wichtige Sicherheitshinweise und behördliche Bestimmungen
 · Ausführliche Anweisungen für Benutzer
 · Einstellen der Sprache für das Bedienfeld
 Diese Informationen finden Sie auch unter <http://www.hp.com/clj5550>

Ulteriori informazioni

Italiano Vedere la Guida dell'utente su CD-ROM fornita con la stampante per ulteriori informazioni sui seguenti argomenti:
 · informazioni sulla risoluzione dei problemi
 · importanti avvisi sulla sicurezza e informazioni sulle normative
 · istruzioni dettagliate per l'utente
 · impostazione della lingua del pannello di controllo
 Queste informazioni sono inoltre disponibili sul sito <http://www.hp.com/clj5550>

Meer informatie

Nederlands Raadpleeg de Gebruikershandleiding op de cd-rom bij de printer voor meer informatie over de volgende onderwerpen.
 · informatie over het oplossen van problemen
 · belangrijke veiligheidsvoorschriften en overheidsinformatie
 · gedetailleerde gebruikersinstructies
 · taal van het bedieningspaneel instellen
 Deze informatie is ook beschikbaar op <http://www.hp.com/clj5550>

Informações adicionais

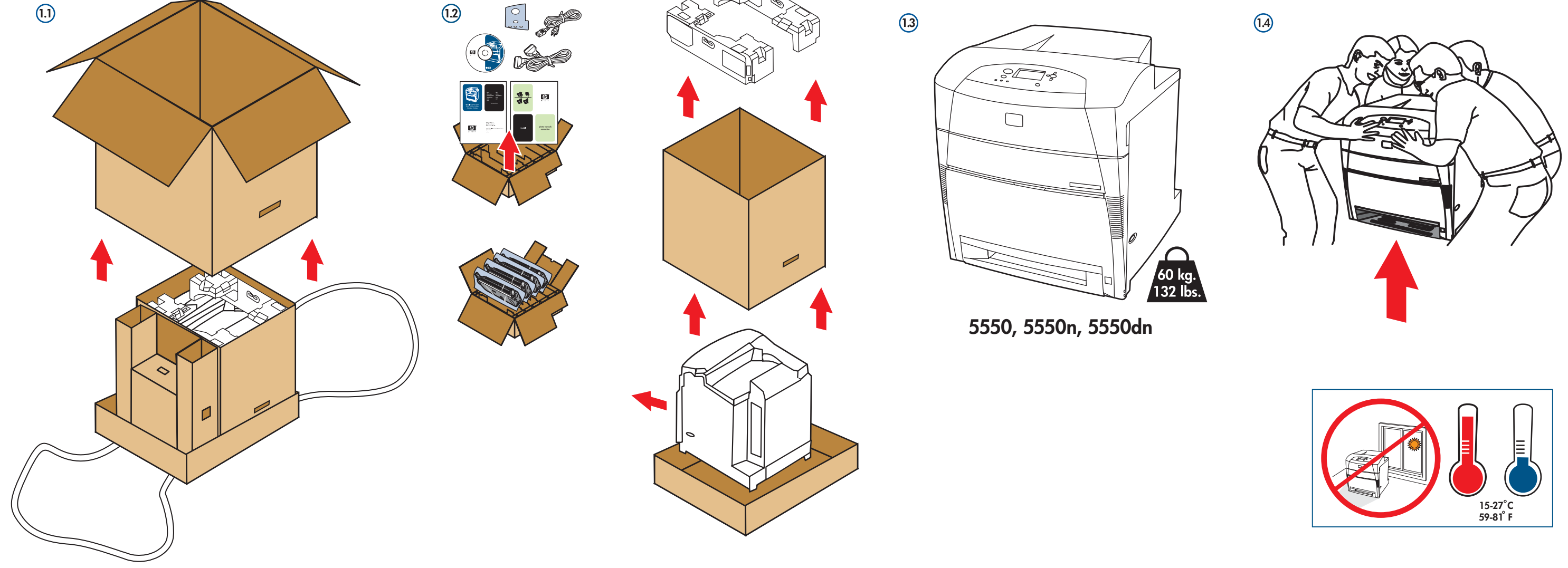
Português Consulte o Guia do usuário eletrônico no CD-ROM que acompanha a impressora para obter mais informações sobre os tópicos a seguir:
 · Informações sobre solução de problemas
 · Informações importantes sobre regulamentação e notas de segurança
 · Instruções detalhadas do usuário
 · Configuração do idioma do painel de controle
 Essas informações também estão disponíveis no site <http://www.hp.com/clj5550>

מידע נוסף

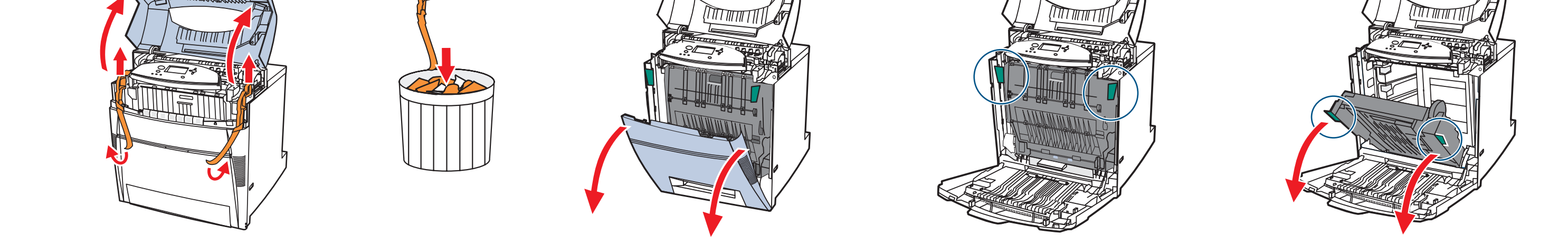
עיון במדריך למשתמש האלקטרוני, הנמצא על-גבי התקליטור המצורף למדפסת, לקבלת מידע נוסף אודות הנושאים הבאים:
 - מידע אודות פתרון תקלות
 - הודעות בטיחות חשובות ומידע תקינה
 - הנהיגות מפורטות למשתמש
 - קביעת שפה עבור לוח הבקרה
 מידע זה זמין גם באתר <http://www.hp.com/clj5550>

עברית

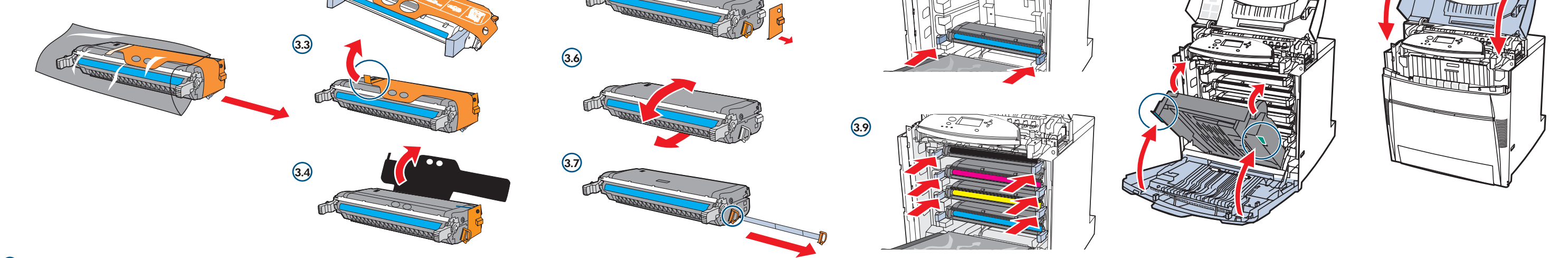
1



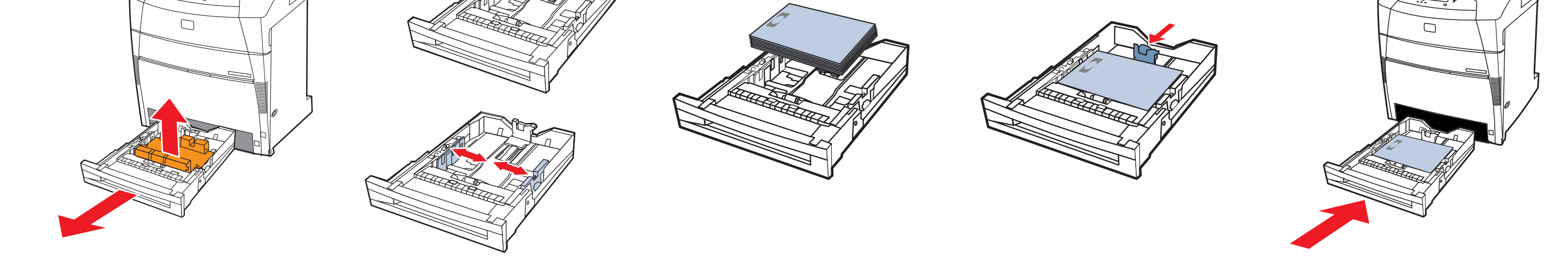
2



3



4



5

Choose Connection
 Seleccione la conexión
 Choisissez la connexion
 Verbindung wählen
 Scegliere il collegamento
 Verbinding kiezen
 Escolha da conexão
 בחר חיבור

